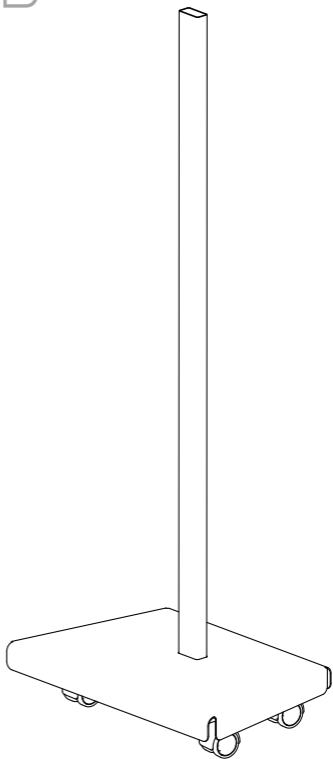


MILERD



## Колесная база

Для серии приборов Smart и PRO

## 1. ОБЩИЕ СВЕДЕНИЯ

- 1.1. Колесная база для серии рециркуляторов: DZR-1, DZR-2; DZR-3; DZR-4;  
DZR-1 PRO; DZR-2 PRO; DZR-3 PRO; DZR-4 PRO.

## 2. СБОРКА

- 2.1. Вставьте крепежную стойку в отверстие на подставке.  
2.2. Зафиксируйте болтами M5x40 и гайками M5.  
2.3. Прикрутите прибор крепежными винтами (саморезами) к стойке в соответствующие отверстия.

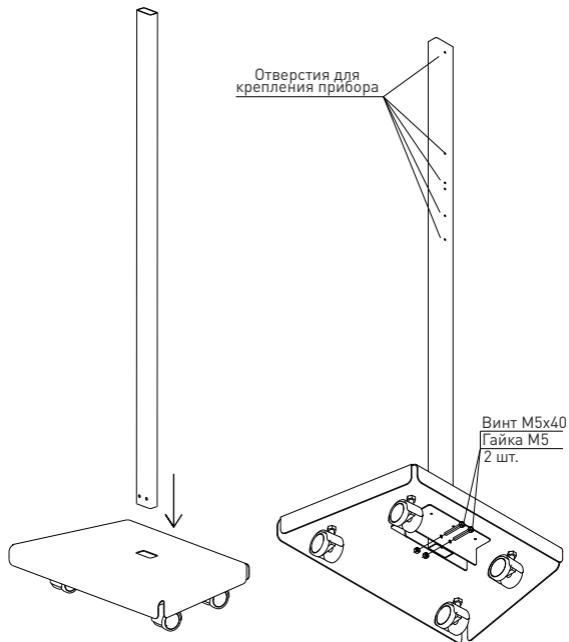


Схема сборки

## ВНИМАНИЕ!

Прочитайте эту инструкцию полностью, прежде чем использовать прибор. Обратите особое внимание на разделы, содержащие этот символ.



ISO 9001: 2015



ISO 14001: 2015



ISO 45001: 2018



ООО «Милерд Электроникс»

ИНН: 7716949917

КПП: 771601001

ОГРН: 1207700357875

ОКПО: 0187232962

Адрес: Российская Федерация,  
127018, Москва, Складочная улица, 1с1

+7 (495) 108 17 95 

info@milerd.ru 

milerd.ru 

## Соответствует:

ISO 9001: 2015, ISO 14001: 2015, ISO 45001: 2018,  
ТУ 32.50.50-001-12863277-2020,  
ТР ТС 004/2011, ТР ТС 020/2011, ТР ЕАЭС 037/2016



MILERD

**ГАРАНТИЙНЫЙ ТАЛОН**  
**Колесная база для серии рециркуляторов Smart и PRO**

-----  
ЗАПОЛНЯЕТ ПРЕДПРИЯТИЕ-ИЗГОТОВИТЕЛЬ

№ \_\_\_\_\_

Дата выпуска \_\_\_\_\_

Представитель ОТК \_\_\_\_\_

*штамп ОТК*

Адрес для предъявления претензий по качеству: ООО "МИЛЕРД ЭЛЕКТРОНИКС" 127018, Россия, г. Москва,  
Складочная улица, 1с1, офис 2033 +7 (495) 108 07 82 info@milerd.ru www.milerd.ru

-----  
ЗАПОЛНЯЕТ ТОРГОВОЕ ПРЕДПРИЯТИЕ

Дата продажи \_\_\_\_\_

*число, месяц, год*

Продавец \_\_\_\_\_

*подпись*

\_\_\_\_\_  
*Печать*

**СВИДЕТЕЛЬСТВО О ПРИЕМКЕ**  
**Колесная база для серии рециркуляторов Smart и PRO**

№ \_\_\_\_\_

Изготовлен и принят в соответствии с требованиями технических условий ТУ 32.50.50-001-12863277-2020 и признан годным для эксплуатации.

Начальник ОТК \_\_\_\_\_

*подпись*

\_\_\_\_\_  
*расшифровка подписи*

\_\_\_\_\_  
*число, месяц, год*

\_\_\_\_\_  
*Печать*

MILERD

ООО «Милерд Электроникс», Москва, Россия 2023.  
Все права защищены.